

# WATERCO

EUROPE

LTD

water, the liquid of life

# Skimmer Boxes

**Suitable for domestic, semi commercial  
and commercial swimming pools**

**Adaptées aux piscines résidentielles,  
semi-commerciales et commerciales**

**Geeignet für private Pools, halb  
kommerzielle und kommerzielle Becken**

**Adecuada para piscinas domésticas,  
semi-comerciales y comerciales**



Waterco Skimmer Boxes are manufactured using the highest quality, impact resistant thermoplastic (ABS plastic) / Les écumeurs Waterco sont fabriqués à partir de matériaux thermoplastiques de la meilleure qualité et résistants aux chocs (plastique ABS) / Waterco Skimmer werden aus hochwertigstem, schlagfestem Thermoplast (ABS-Kunststoff) hergestellt / Las cajas espumadoras se fabrican utilizando el termoplástico resistente al impacto de la más alta calidad (plástico ABS)

**30**  
years  
Since 1981

[www.waterco.eu](http://www.waterco.eu)

## SupaSkimmer

The SupaSkimmer is a large capacity skimmer box which is ideal for use in large domestic, semi commercial and commercial swimming pools. The Supaskimmer can be used for concrete and fibreglass pools. Because of its large capacity 5.9 litre debris collection it is also ideal for any swimming pool that is constructed in leafy environments.

### Features include:

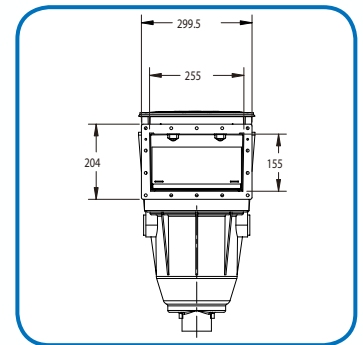
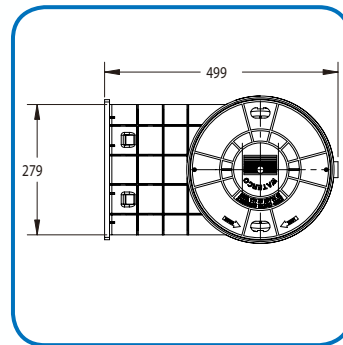
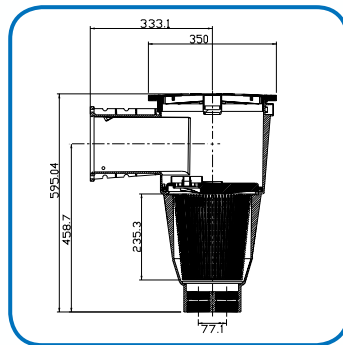
- Lock down leaf basket and vacuum plate - holds the leaf basket and vacuum plate firm
- Large capacity basket – 5.9 litres, over double the size of conventional skimmers
- 2 x 2” bottom suction ports – less water flow restrictions
- 2 x 1.5” side ports – ideal for wall mount cleaners
- New child resistant safety lid – prevents child accidents
- Deeper body style – less chance of running pumping equipment dry
- Built in overflow drain port to assist the prevention of flooding, during heavy rain

## SupaSkimmer

La SupaSkimmer est une écumoire haute capacité idéale pour les grandes piscines résidentielles, semi-commerciales et commerciales. La Supaskimmer convient aux piscines en béton et en fibre de verre. Grâce à son collecteur de débris de 5,9 litres, elle est également parfaitement adaptée aux piscines construites dans des endroits feuillus.

### Caractéristiques:

- Piège à feuilles et plateau d'aspiration verrouillables - maintien du piège à feuille et du plateau d'aspiration
- Panier grande capacité – 5,9 litres, plus du double de celle des écumaires conventionnelles
- 2 ports de succion 2” – moins de résistance au débit d'eau
- 2 ports latéraux 1,5” – idéal pour les nettoyeurs muraux
- Nouveau couvercle de sécurité enfant résistant – empêche les accidents d'enfants
- Plongeur plus profond – moins de chances de faire fonctionner le dispositif de pompage à sec
- Trop-plein intégré pour contribuer à éviter le débordement lors des pluies abondantes



Model / Modèle / Modell / Modelo	Maximum Surface Area / Surface maximale / Maximale Oberfläche / Área superficial máxima	Suction Port / Port de succion / Ansauganschluss / Puerto de succión	Opening / Ouverture / Öffnung / Abertura (mm)
SupaSkimmer / SupaSkimmer / SupaSkimmer / SupaSkimmer	75 m <sup>2</sup>	2x2”	247x152
SupaSkimmer Widemouth / Supaskimmer, Breitmaul / SupaSkimmer Widemouth / SupaSkimmer Widemouth	75 m <sup>2</sup>	2x2”	551x152

## SupaSkimmer

Der SupaSkimmer ist ein Skimmer mit hoher Kapazität, der ideal für den Einsatz in großen privaten Pools, halb kommerziellen und kommerziellen Becken ist. Der Supaskimmer kann für Beton- und Polyesterbecken verwendet werden. Aufgrund seiner hohen Auffangkapazität (5,9 Liter) ist er auch ideal für alle Becken, die in laubreichen Umgebungen gebaut sind.

### Merkmale:

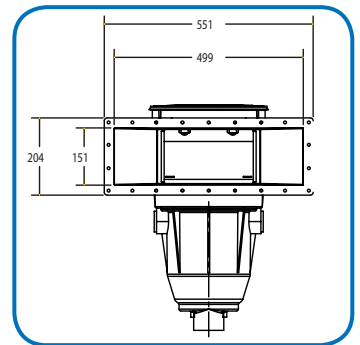
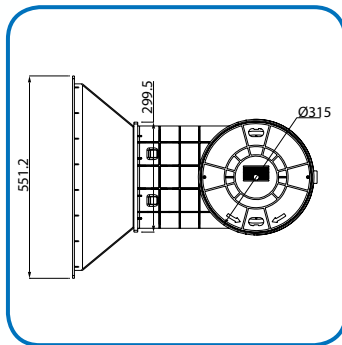
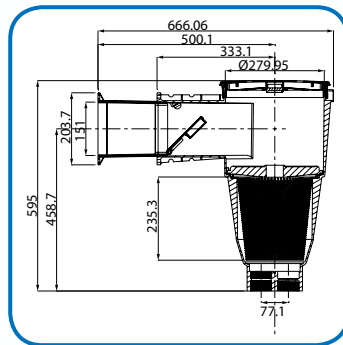
- Fixierbarer Laubkorb und fixierbare Vakuumpatte – halten den Laubkorb und die Vakuumpatte fest
- Korb mit hoher Kapazität – 5,9 Liter, mehr als doppelt so groß wie der von konventionellen Skimmern
- 2 x 2" Sauganschlüsse am Boden – Wasser kann freier strömen
- 2 x 1,5" Anschlüsse an der Seite – ideal für wandmontierte Reiniger
- Neuer kindersicherer Sicherheitsdeckel – verhindert Kinderunfälle
- Tiefere Gehäusekonstruktion – geringere Gefahr, dass die Pumpe trocken läuft
- Eingebauter Überlauf-Anschluss, um eine Überfüllung/Überflutung bei starkem Regen zu vermeiden

## SupaSkimmer

La SupaSkimmer es una caja espumadora de gran capacidad que es ideal para ser utilizada en piscinas domésticas, semi-comerciales y comerciales grandes. La Supaskimmer puede utilizarse en piscinas de hormigón y de fibra de vidrio. Debido a su recolección de restos de gran capacidad de 5.9 litros, es también ideal para cualquier piscina que está construida en entornos frondosos.

### Las características incluyen:

- Cesta de hojas y placa de vacío trabables - mantiene la cesta de hojas y la placa de vacío firmes
- Cesta de gran capacidad – 5.9 litros, más del doble del tamaño de las espumadoras convencionales
- 2 puertos de succión inferiores de 2" – menores restricciones del flujo de agua
- 2 puertos laterales de 1.5" – ideal para montajes murales más claros
- Nueva tapa de seguridad a prueba de niños – evita los accidentes de los niños
- Tipo de cuerpo más profundo – menos posibilidades de funcionamiento en seco del equipo
- Puerto de drenaje del rebose integrado para ayudar a evitar inundaciones en caso de lluvia fuerte



Basket Capacity (litres) / Capacité du panier (litres) / Korb-Kapazität (liter) / Capacidad de la cesta (litros)	Total Height / Hauteur totale / Gesamt-Höhe / Altura total (mm)	Total Depth / Profondeur totale / Gesamt-Tiefe / Profundidad total (mm)	Unit Weight / Poids unitaire / Gewicht der Einheit / Peso de la unidad (kg)
5.9	580	500	7
5.9	580	500	10

## **S75 Skimmer Box**

The S75 skimmer is a general purpose skimmer which can be used in concrete, fibreglass and above ground pool installations. It has a built in overflow drain port to assist the prevention of flooding, during heavy rain. A horizontal 2" suction take-off reduces the suction lift demands on the pump, saving energy.

### Features include:

- Lock down leaf basket and vacuum plate - holds the leaf basket and vacuum plate firm
- Child safety lid lock down system – prevents child accidents
- Square and round deck lid configuration

## **Écumoire S75**

La S75 est une écumoire polyvalente utilisable dans les piscines en béton, fibre de verre et les installations hors-sol. Elle est équipée d'un trop-plein intégré pour contribuer à éviter le débordement lors des pluies abondantes. Un port de succion horizontal de 2" réduit les contraintes liées à la hauteur d'aspiration, économisant ainsi de l'énergie.

### Caractéristiques:

- Piège à feuilles et plateau d'aspiration verrouillables - maintien du piège à feuille et du plateau d'aspiration
- Système à couvercle de sécurité anti-enfants verrouillable – empêche les accidents d'enfants
- Configuration du couvercle ronde ou carrée

## **Skimmer S75**

Der Skimmer S75 ist ein universell einsetzbarer Skimmer, der in Beton-, Polyester- und oberirdischen Becken-Installationen verwendet werden kann. Er hat einen eingebauten Überlauf-Anschluss, um eine Überfüllung/Überflutung bei starkem Regen zu vermeiden. Durch einen horizontalen, nur 2" großen Ansauganschluss wird Energie gespart, weil die Pumpe hierdurch mit geringerer Leistung die gleich hohe Wassermenge ansaugen kann.

### Merkmale:

- Fixierbarer Laubkorb und fixierbare Vakuumpatte – halten den Laubkorb und die Vakuumpatte fest
- Kindersicherer, fixierbarer Sicherheitsdeckel – verhindert Kinderunfälle
- Ausführungen mit rechteckigen und runden Deckeln

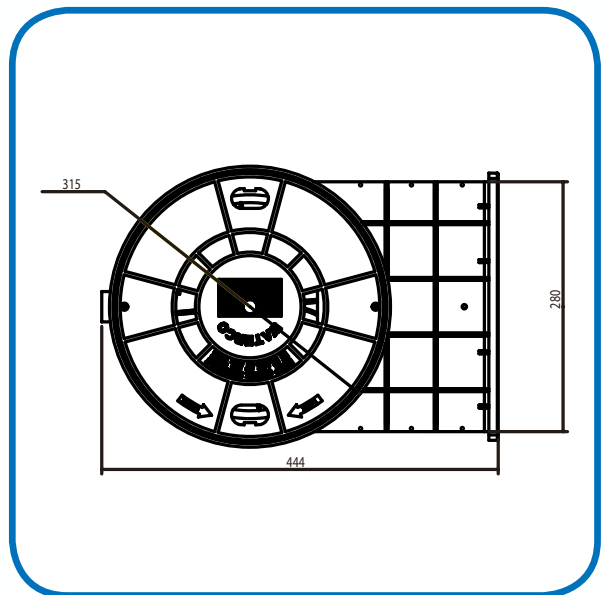
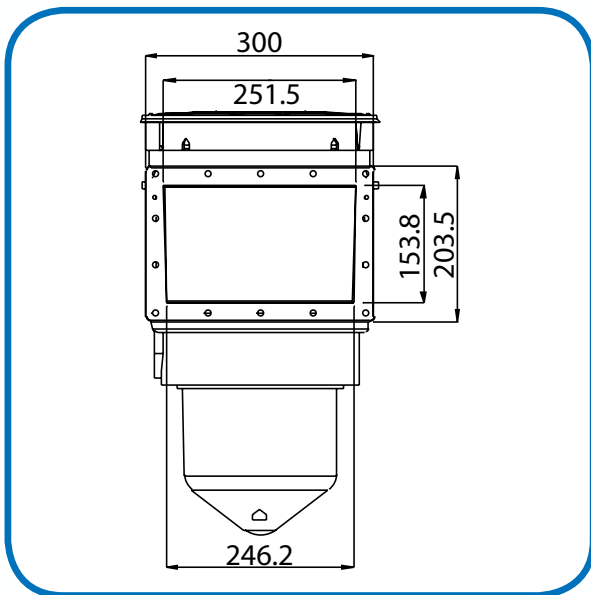
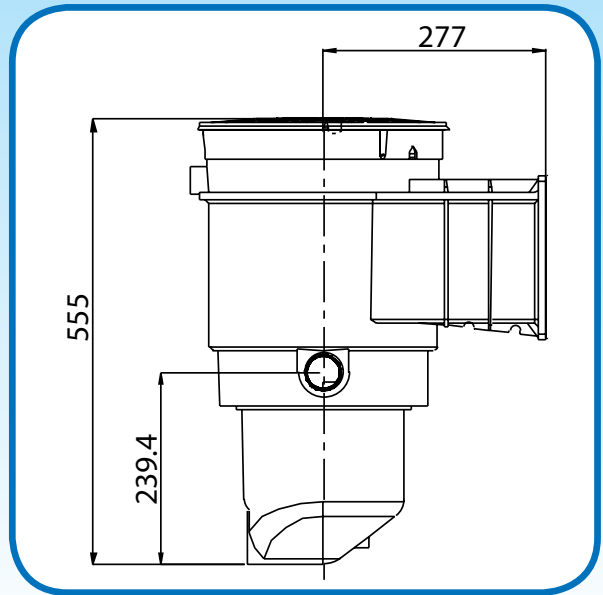
## **Caja espumadora S75**

La espumadora S75 es una espumadora de uso general que puede utilizarse en instalaciones de piscinas de hormigón, fibra de vidrio y sobre el suelo. Tiene un puerto de drenaje del rebose integrado para ayudar a evitar inundaciones en caso de lluvia fuerte. Una derivación de succión horizontal de 2" reduce las demandas de elevación de la succión en la bomba ahorrando energía.

### Las características incluyen:

- Cesta de hojas y placa de vacío trabables - mantiene la cesta de hojas y la placa de vacío firmes
- Sistema de bloqueo de la tapa de seguridad para niños – evita los accidentes de los niños
- Configuración de la tapa de cubierta cuadrada y redonda

Model / Modèle / Modell / Modelo	Maximum Surface Area / Surface maximale / Maximale Oberfläche / Área superficial máxima	Suction Port / Port de succion / Ansauganschluss / Puerto de succión	Opening / Ouverture / Öffnung / Abertura (mm)
S75	75 m <sup>2</sup>	2"	247x152



Basket Capacity (litres) / Capacité du panier (litres) / Korb-Kapazität (liter) / Capacidad de la cesta (litros)	Total Height / Hauteur totale / Gesamt-Höhe / Altura total (mm)	Total Depth / Profondeur totale / Gesamt-Tiefe / Profundidad total (mm)	Unit Weight / Poids unitaire / Gewicht der Einheit / Peso de la unidad (kg)
2.4	520	440	6

## SP5000 Skimmer Box

The SP 5000 skimmer is a general purpose skimmer which can be used in concrete, fibreglass and above ground pool installations. The SP5000 is sized to minimise excavation and reduce concrete and steel requirements, whilst maintaining an optimum skimming action. A horizontal 2" suction take-off reduces the suction lift demands on the pump, saving energy.

## Écumeiro SP5000

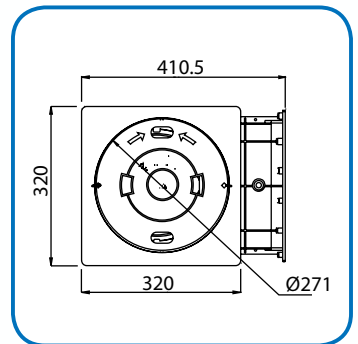
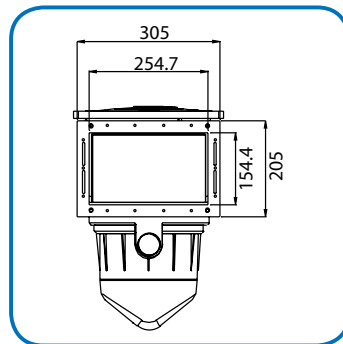
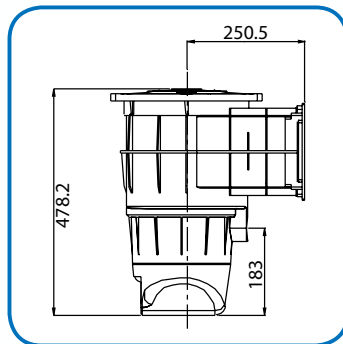
La SP 5000 est une écumeiro polyvalente utilisable dans les piscines en béton, fibre de verre et les installations hors-sol. La taille de la SP5000 a été conçue pour pratiquer un trou le plus petit possible et réduire les exigences concernant les installations en béton et métalliques, tout en conservant une capacité d'épuration optimale. Un port de succion horizontal de 2" réduit les contraintes liées à la hauteur d'aspiration, économisant ainsi de l'énergie.

## Skimmer SP5000

Der Skimmer SP 5000 ist ein universell einsetzbarer Skimmer, der in Beton-, Polyester- und oberirdischen Becken-Installationen verwendet werden kann. Der SP5000 ist so kompakt dimensioniert, dass für ihn nur ein kleines Loch ausgegraben werden muss und für seine Installation nur wenig Beton und Stahl erforderlich sind, während gleichzeitig eine optimale Skimmerleistung gewährleistet wird. Durch einen horizontalen, nur 2" großen Ansauganschluss wird Energie gespart, weil die Pumpe hierdurch mit geringerer Leistung die gleich hohe Wassermenge ansaugen kann.

## Caja espumadora SP5000

La espumadora SP 5000 es una espumadora de uso general que puede utilizarse en instalaciones de piscinas de hormigón, fibra de vidrio y sobre el suelo. La SP5000 está dimensionada para minimizar la excavación y reducir las necesidades de hormigón y acero, al tiempo que mantiene una óptima acción de espumado. Una derivación de succión horizontal de 2" reduce las demandas de elevación de la succión en la bomba ahorrando energía.



Model / Modèle / Modell / Modelo	Maximum Sur- face Area / Surface maxi- male / Maximale Ober- fläche / Área superficial máxima	Suction Port / Port de succion / Ansaugan- schluss / Puerto de succión	Opening / Ouver- ture / Öffnung / Abertura  (mm)	Basket Capacity (litres) / Capacité du panier (litres) / Korb-Kapazität (liter) / Capacidad de la cesta (litros)	Total Height / Hauteur totale / Gesamt- Höhe / Altura total  (mm)	Total Depth / Profond- eur totale / Gesamt- Tiefe / Profundidad total (mm)	Unit Weight / Poids unitaire / Gewicht der Einheit / Peso de la unidad (kg)
SP5000	75 m <sup>2</sup>	2"	255x155	2.6	478.2	385	5



#### Skimmer Lintel

Waterco's skimmer lintels are manufactured in ABS plastics and are designed to become an integral part of Waterco's Skimmer Box in a concrete installation.

The lintel will structurally support the installation of all types of pool pavers across the skimmer box opening.

#### Linteau pour écumoire

Les linteaux pour écumoire Waterco sont fabriqués à base de matériaux plastiques ABS et sont conçus pour s'intégrer aux écumoires Waterco dans des installations béton.

Le linteau supporte la structure d'installation de tous types de pavés de piscine au-dessus de l'ouverture de l'écumoire.

#### Sturzbalken für Skimmer

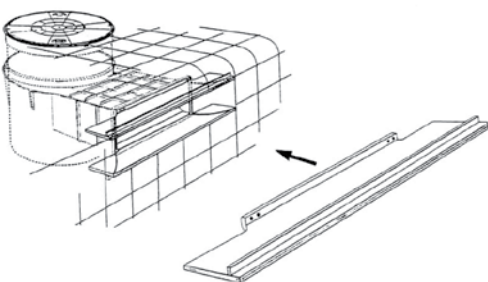
Sturzbalken für Waterco Skimmer sind aus ABS-Kunststoffen hergestellt und so ausgelegt, dass sie ein integraler Bestandteil des Waterco Skimmers in einer Beton-Installation werden.

Der Sturzbalken stützt die Installation aller Arten von Pool-Strukturen um die Öffnung des Skimmers.

#### Cabecero de espumadora

Los cabeceros de espumadora de Waterco se fabrican en plástico ABS y están diseñados para ser parte integral de la caja de espumadora Waterco en una instalación de hormigón.

El cabecero soportará estructuralmente la instalación de todos los tipos de adoquines de piscina a lo largo de la abertura de la caja de espumadora.



### 🇬🇧 Skimmer Box Extension Ring

If the skimmer is to be installed so that the deck lid will not be secured to the skimmer body, Waterco recommends using a skimmer Extension Ring (624105) for trouble free installation. The Extension Ring sits snugly in between the skimmer body and the Deck Ring and is strong enough to hold its shape during concreting. Using the Extension Ring will prevent misalignment of the Deck Ring and the skimmer body. This will eliminate problems caused by concrete intruding into the skimmer box cavity. The Extension Ring will ensure there are no problems inserting/removing vacuum plates or other similar devices. An individual Extension Ring offers an extension of 60mm and can be piggybacked to give further extension of any multiples if required. (eg 120mm, 180mm etc).

### 🇫🇷 Collier d'extension pour écumoire

Si l'écumoire doit être installée de sorte que le plateau du couvercle n'est pas attaché fermement à son corps, Waterco recommande d'utiliser un collier d'extension (624105) pour une installation sans souci. Le collier d'extension s'ajuste parfaitement entre le corps de l'écumoire et l'anneau du plateau et est suffisamment résistant pour ne pas se déformer lors des travaux de maçonnerie. L'utilisation d'un collier d'extension permet d'empêcher le mauvais alignement du collier du plateau et du corps de l'écumoire. Cela élimine tout problème lié à l'introduction de béton dans la cavité de l'écumoire. Le collier d'extension permet également d'éviter tout problème lors de l'insertion ou du retrait du plateau d'aspiration ou des pièces similaires. Chaque collier d'extension séparé offre une extension de 60 mm et il est possible de les superposer pour obtenir davantage de longueur supplémentaire en cas de besoin (par exemple 120 mm, 180 mm, etc.).

### 🇩🇪 Erweiterungsring für Skimmer

Wenn der Skimmer so installiert werden soll, dass der Deckel nicht am Gehäuse des Skimmers fixiert ist, empfiehlt Waterco die Verwendung eines Erweiterungsringes für Skimmer (624105), um eine problemlose Installation zu gewährleisten. Der Erweiterungsring sitzt fest zwischen dem Gehäuse des Skimmers und dem Deckring und ist robust genug, um bei der Einbetonierung seine Form zu bewahren. Bei Verwendung des Erweiterungsringes wird vermieden, dass der Deckring und das Gehäuse des Skimmers falsch ausgerichtet werden. Hierdurch werden Probleme eliminiert, die durch das Hineinragen von Beton in den Hohlraum für den Skimmer verursacht werden. Der Erweiterungsring sorgt dafür, dass Vakuumplatten oder andere ähnliche Komponenten problemlos eingesetzt bzw. entfernt werden können. Ein einzelner Erweiterungsring bietet eine Verlängerung von 60 mm und mehrere Erweiterungsringe können zusammen verwendet werden, um bei Bedarf einen vielfachen Abstand zu erhalten (z. B. 120 mm, 180 mm usw.).

### 🇪🇸 Aro de extensión de la caja espumadora

Si la espumadora debe instalarse de forma que la tapa de cubierta no estará fijada al cuerpo de la espumadora, Waterco recomienda utilizar un aro de extensión de espumadora (624105) para una instalación sin problemas. El aro de extensión se asienta firmemente entre el cuerpo de la espumadora y el aro de cubierta y es suficientemente fuerte como para conservar su forma durante el hormigonado. La utilización del aro de extensión evitará la mala alimentación del aro de cubierta y del cuerpo de la espumadora. Esto eliminará los problemas causados por la penetración de hormigón en la cavidad de la caja espumadora. El aro de extensión asegurará que no haya problemas de inserción/retirada de placas vacío u otros dispositivos similares. Un aro de extensión individual ofrece una extensión de 60 mm y puede conectarse en cascada para proporcionar una extensión adicional de cualquier múltiplo si es necesario. (p. ej. 120mm, 180 mm, etc).



**OFFICES - EUROPE**

Waterco (Europe) Limited  
 Radfield, London Road,  
 Teynham, Sttingbourne, Kent  
 ME9 9PS, UK.  
 Tel: +44 (0)1795 521 733  
 Fax: +44 (0) 1795 522 085

**OFFICES - OVERSEAS**

NSW - Sydney (Head Office)  
 Tel: +61 2 9898 8600

Waterco (USA) Inc  
 Augusta, Georgia, USA  
 Tel: +1 706 793 7291

Waterco Canada  
 St Hyacinthe, Quebec, Canada  
 Tel: +1 450 796 1421

Waterco (NZ) Limited  
 Auckland, New Zealand  
 Tel: +64 9 525 7570

Waterco (C) Limited  
 Guangzhou, China  
 Tel: +86 20 3222 2180

Waterco (Far East) Sdn Bhd  
 Selangor, Malaysia  
 Tel: +60 3 6145 6000

PT Waterco Indonesia  
 Jakarta, Indonesia  
 Tel: +62 21 4585 1481

Waterco Singapore Int'l Pte Ltd  
 Nehsons Building, Singapore  
 Tel: +65 6344 2378

**DISTRIBUTED BY / DISTRIBUÉ PAR /  
 ÖRTLICHER HÄNDLER / DISTRIBUIDO POR:**

